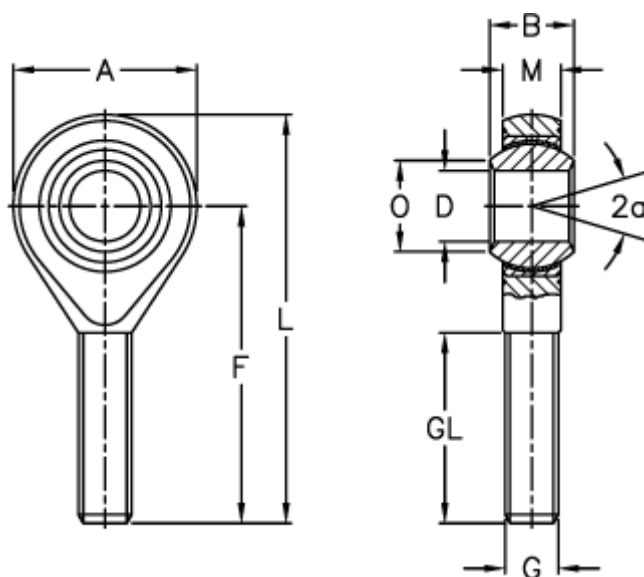


Varenummer: 03010005
 Beskrivelse: Fluro ledhoved GASW 5
 El-forzinket

Mål



A	= 18	L	= 42
a (grader)	= 13	M	= 6
B	= 8	O	= 7.7
D	= 5	Statisk belastning C0 (kN)	= 4.3
Dynamisk belastning C (kN)	= 7.5	Tilladelige o/min	= 600
F	= 33	Vægt (g)	= 13
g	= M5		
GL	= 20		